

インターネットを
活用して
すごいことをしよう！



今日お話したいこと

おぶぶについて

小さなお店を

楽しく運営するために！

最後に

はじめる
前に

僕からの
お願い、

きょう必ず
やっほほしいこと

25

①

仲間を作る

②

必ず行動に起こす

とて

大切

必ず

やってほしい、

本日の
進め方

黙って

聞いて聞いては

いけません！

ワイワイガヤガヤ
のほうか
頭に残ります。

話を聞く
のではなく、

「自分だったら
どうするのか？」

自分に質問して
ください。

そして

どんどん
質問して
ください。

どんどん

となりの人と

話して下さい。

おぶぶぶに

ついて

やっでること



農業 (お茶)

茶 京都府産 おぶふ茶苑

ホーム | マイページへログイン | お客様の声 | 本舗会社 | おぶふ茶苑 | 買い物かご | 0130-309-022
 © 1998 - 2009

京都・宇治茶の
茶畑のつとめ

お茶の木の植付の様子
第1回 お茶の苗木を植える会
二列目の茶畑を歩くと

2009 おぶふ inUSA
憧れのあふふのアメリカー

おぶふ茶苑の茶畑

1日おぶふ茶苑ツアー

1/20 開催
きょうと光をたもつくり
のほけふんてんてん

1/19 開催
おぶふ茶苑の茶畑

茶畑から直送で

新着情報 一覧

- 2/28 ついに3周年！アメリカツアーのご案内
- 2/25 2009ツアー最終日
- 2/24 高校でのお茶のレクチャーと再会
- 2/23 あたらしいコラボ
- 2/22 憧れのマウンテンレー费尔

リアルおぶふ 一覧

- 今週の農作業
- おぶふのアメリカー
- 2008年茶摘み体験

定期購入

ワクワク、定期的にあふふ

日本茶インストラクターのお店

私たちが責任を持ってお届けします

7つの特長つき

人生をまえるほどのお茶

インターネット 産直通販

茶畑オーナー制度



1日50円で京都に茶畑をオーナーできる



場所

京都府和東(わづか)町



京都最南部の
和東町

京都一の

宇治茶産地

茶作り

八百年の

歴史

その

お茶は

宇治茶の中でも
最高級とされる

わづかちや

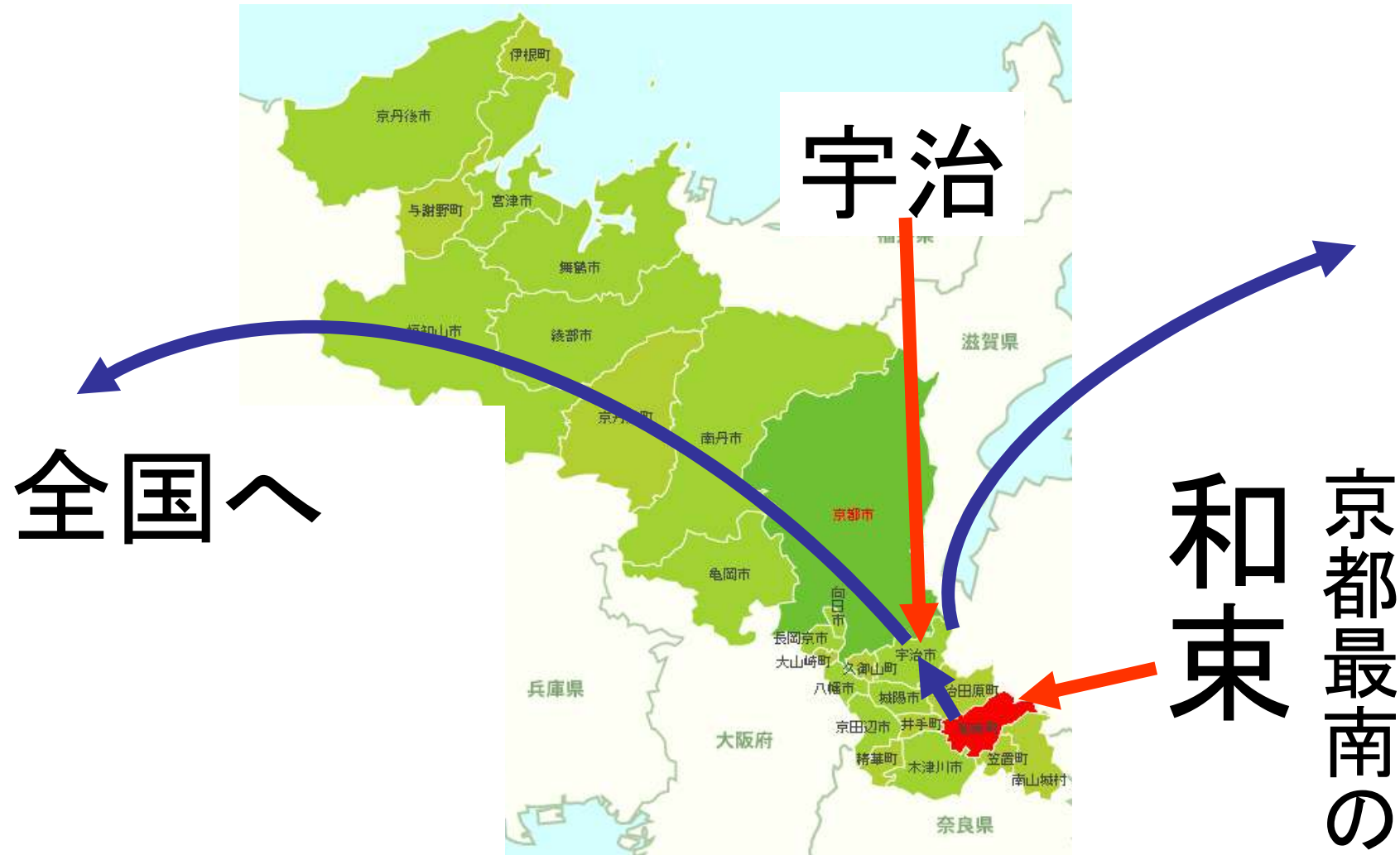
和束茶

でも

マイナー……。

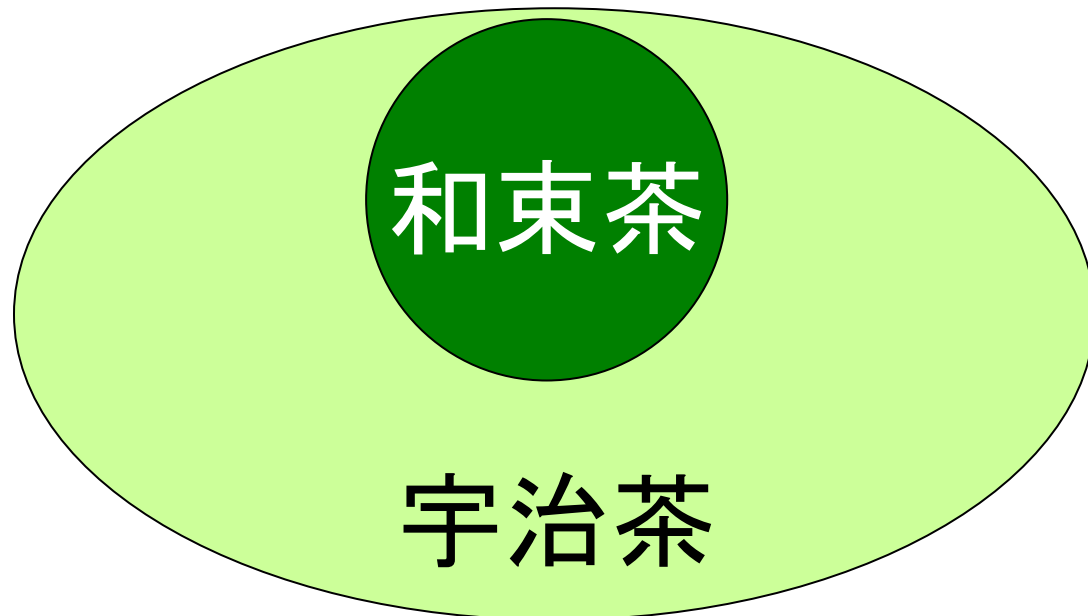
なぜ？

和東茶は、茶問屋を通して 宇治茶として全国に流通



わづかちや
和東茶

- ・ ほぼ全てが「宇治茶」として流通。
- ・ 宇治茶の香りの基本となる茶葉。



茶問屋が選ぶ
日本一評価の高い
お茶
(三年連続)

卸値で1キロ10万円超

なぜ和東茶は
評価が高い？

お茶の栽培に
適した気候風土

寒暖の差、霧

茶作り800年 の伝統



栄西禅師

今も息づく

茶作りへの情熱

だから

日本一高い、

評価

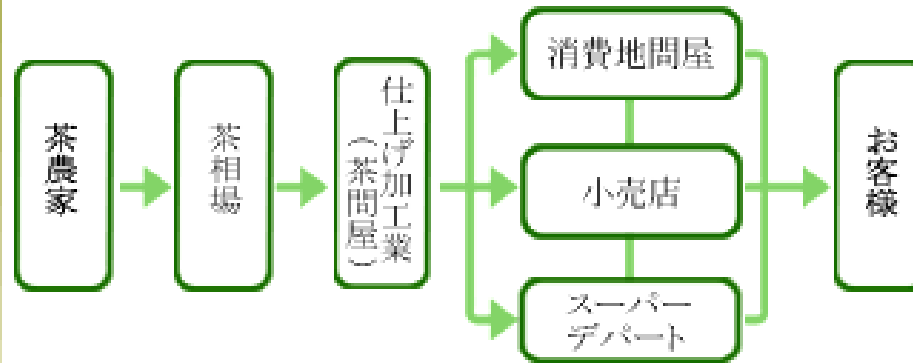
おぶぶでは
このお茶を

茶畑から直送

流通ルートが全然ちがうぞ！の図



通常の流通ルートの場合



おぶぶの場合は、いたってシンプル。



※出展：日本茶インストラクター講座資料等より、編纂

和束町

の

現状

人口5千人

ましいとし
百人ずつ
人が減る

過疎・高齢

の町

これが
ニッポンの
農村の姿

どげんか

せんといかん

はじまり

始まりは十五年前

新規就農

＝

農業ベンチャー

一杯の

お茶の

香りにも感動

大学を中退

茶農家を

目指す

十年の修行の
のち

2004年3月

ネット直販モデル
京都おぶぶ茶苑
オープン

おぶぶって何？



「おぶぶ」とは、
京都の言葉で
「お茶」のこと。

ぶぶ漬け＝お茶漬け

コンセプト

茶畑から
お茶の感動を
世界に伝える

おぶぶぶの

活動

①茶の育成



管理茶園面積5000坪

②製茶



年産約6トン

③販売



日本全国及び海外116カ国に発送可能
海外発送実績:21カ国。

④ インストラクション



⑤茶畑での体験



茶摘体験



茶苗の植林体験

このような活動を
通して

誇るべき

日本文化である

お茶の魅力を

世界に伝え、

危機的な状況の
ニッポンの農業を
盛り上げる。

そして

同じ想いを
持つ人に

茶畑オーナーに なってもらう



1日50円で京都に茶畑をオーナーできる

茶畑オーナーと共に



これらを実現する！

これが
おぶぶぶの使命

でもそんなに
重たくなかったです

メソバミ一

メンバー

企画
営業



生産

顧客
対応

現在3人で運営

代表・生産者
喜多 章浩
(あっきー)

15年前、京都・和束で
飲んだ一杯の茶に感動。
大学を中退し、茶農家に。
十年の修業ののち、
‘04年3月、おぶぶ設立。
1975年生。





副代表・企画営業 松本靖治 (おぶぶまつ)

5年前、あっきーや和東人の茶作りへの情熱に感動。東京でのサラリーマン人生に見切りをつけ、おぶぶ設立より参画。1974年生。

顧客対応・商品発送

竹内加代

(かよちゃん)

8年前、和東の茶畑に魅せられ、家族と共に和東に移住。2年前、メンバー募集の折込チラシを見て、参画。1974年生。二児の母。



はじめは、三人ともずぶのド素人。

ダメリーマン



大学中退

パソコン触ったことない。

實續

茶作り15年、設立より5年

① お客さま

- のべ購入顧客数1万人以上
- 【おぶぶNEWS】読者4万人



茶作り15年、設立より5年

②

マスコミ

NHK、読売・朝日・毎日新聞など、
掲載多数。

朝日新聞



NHK



KBSラジオ



茶作り15年、設立より5年

③ 受賞



2006年 京都HP大賞・大賞

2007年 オンラインショッピング大賞・大賞
ベストECショップ大賞・特別賞

2008年 信毎ホームページ大賞・投票2位

2009年 横浜BPコンテストファイナリスト

茶作り15年、設立より5年

④

2008年

京都府が

助成する事業に。



今、話しているおぶぶ松本について (補足)

- 1974年生まれ。現在35歳。
- 奈良で生まれて、18歳まで奈良ですごし、北海道の大学で2年留年。
- 工学部土木工学科を卒業し、建設会社のサラリーマンとして工事現場で3年半をすごし、今から5年前、サラリーマンの人生に限界を感じ、
- たまたま実弟やその友人あっきー(現代表)が、茶農家に新規就農してたので、
- 仲間と二人で副業程度でネットショップおぶぶを東京にて立ち上げました。(発送は京都の茶産地から)
- しかし、取込詐欺にあうわ、弟は茶農家をやめるわ、もともとのおぶぶの母体だった企業からは放り出されるわ、一緒に立ち上げた仲間も去るわ、の始末。
- ちなみに、おぶぶ始めるまで、お茶のこともネットのことも良く知りませんでした。
- 今日こんなところに立たせてもらっているのは、奇跡かもしれません。

事業概要

の

まとめ

1

はじめは、
金なし
コネなし
技術なし

しかも
過疎の町で。

でも
ここまで
来れた

2

コンセプトが
あれば、
協力者が
現れる

きょう

あなたに

お伝えしたいこと

できると思ったことは、
やっぱりできる。

できないと思ったことは、
やっぱりできない。

今日ここに

来ています

あなたなら

できる!!!

なぜなら

すでに
行動開始
している！

でも
残念
ながら

セミナーを
聞いた
だけでは、

結果は決して
でません。

さらなる行動が
必要なのです。

行動を起こすと
必ず壁に
ぶち当たります。

障害は、あなたに
教えるべきことを
教えるまで消えない。

「人生のステキな秘密10」バーバラ・アンジェリス

だから、今日

やって

ほしいこと！

仲間を

作ってください。

仲間がいてると

壁に

立ち向かえます！

なので一番

大事な時間は

このあとの
飲み会 ♪

そして

実は……、

ここにいます
みんなは
すでに仲間

なぜなら

全員が

この場に来ることを
選択した。

だから
すでに

選ばれし仲間

ちなみに

ぼくの
仲間はず
220人ほど

仲間がいいると

一人で

悩まずにすむ

仲間がいいると
だまされなさい。

仲間が
いるから、
がんばれる！

ぜひ

仲間を

作って下さい。

と、いろいろなこととで

近くの人と
名刺交換
してください。
(60秒間)

所問！

何が
知りた
いですか？

あなたのお店は
どんな店？

きょう一番

知りたいことは

何ですか？

答えは常に
目の前にある。

By

佐藤可士和

自己紹介 &
知りたいことを
教えてください。
(お一人様30秒)



小さなお店を
楽しく運営する
ために
(概論)

二つの

大事なこと

情熱

世界を動かす

たった一つのもの。

それは、情熱である。

サン・テグジュペリ

(星の王子さま著者)

繼續

やり遂げる

—この世界で継続ほど価値のあるものはない。
才能は違う。

—才能があっても失敗している人はたくさんいる。
天才も違う。

—恵まれなかった天才はことわざになるほどこの世
にいる。

教育も違う。

—世界には教育を受けた落伍者があふれている。

信念と継続だけが全能である。

—成功はゴミ箱のなかに

レイ・クロク(マクドナルド創業者)

小さなお店を
楽しく運営する
ために！
(具体的に)

質問

あなたのお店の
商品数は？

アマゾン

20万点

楽天

3800万点

大規模なお店

商品数で勝負

商品数で
勝てるのか？

基本的に
小さなお店は
商品数は少ない

小規模シヨツプの 勝負どころ

25

お得意さま

と

話題性



お得意様

お得意様

って何？

自社の
商品や
コンセプトに

共感して

共感って？

「いい！」「すごい！」

とか思ってもらえること

行動して
くれる人。

行動って？

購入・口コミ・紹介 etc

商品に共感は
物販で
ある以上、

当たり前前

コンセプトにも
共感してもらおう

小冊子



お得意さま様を
大切にすると
いうことは、

突き詰めると

会員

ビジネス

あなたの
商売の場合、
どうやって
会員ビジネス化
するか？

おぶぶぶの場合。

茶畑オーナー制度
に行き着いた

茶畑オーナー制度



1日50円で京都に茶畑をオーナーできる



茶畑オーナーの

メリット



ステータス



年6回お茶



専用ギフト



VIP待遇



植林

1

年6回旬のお茶が届く
(もちろん送料無料)

三月 桜茶 日本一早い新茶



五月 春の新茶



一月 大福茶



七月 夏の新茶 新番茶



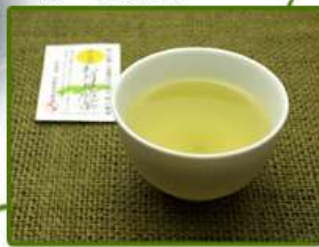
冬
春秋
夏

茶葉

十二月 熟成かぶせ茶



十月 秋の新茶



合計1.2kg

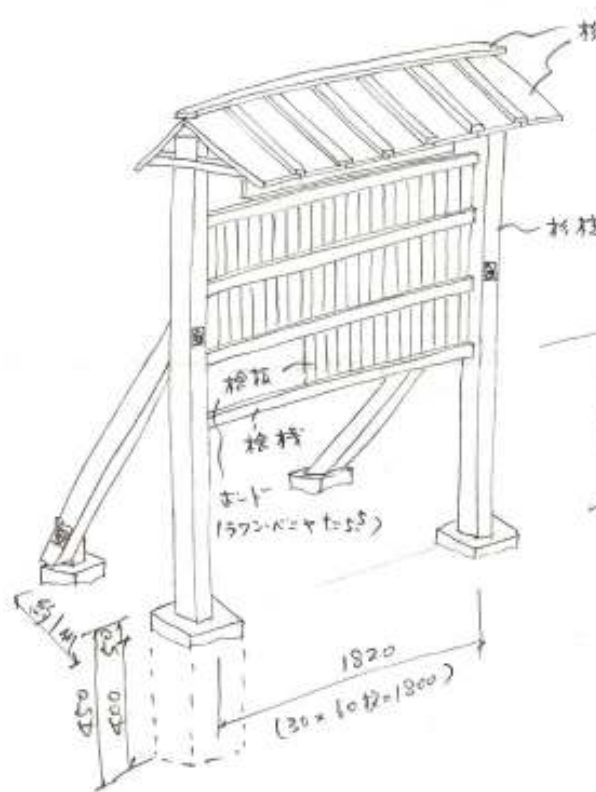
2160杯分(約172ℓ)

一世帯当りの年間消費量

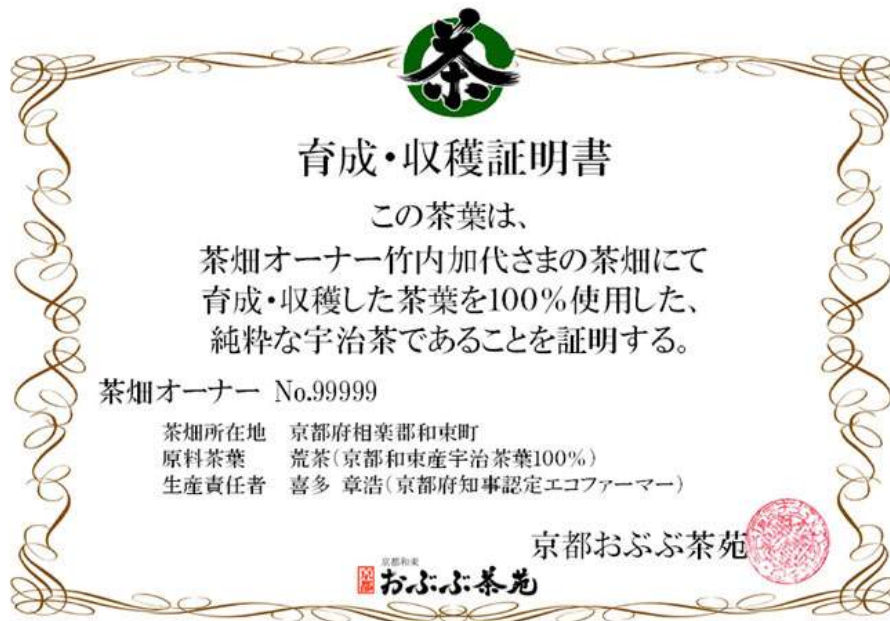
② 名前が残る

京都の茶畑に芳名板を建立

茶畑オーナー名板 (1×3)



③ オーナー茶畑の 収穫証明付きギフト



④

オリジナル オーダーメイド茶



⑤

茶畑での

VIP待遇

お茶の試飲



茶畑案内



農作業体験



⑥ 地球に 木を植ええられる。



茶苗の植林

7

京都に茶畑を持っていると

自慢できる



限定グッズ①

思わず、あげたくなる一煎パック



非売品

限定グッズ②

飾れる茶畑オーナー証



非売品

⑧ 茶畑オーナーさま専用 コミュニティ

The screenshot shows the website for 'Tea Field Owner Community' (茶畑オーナー様専用 コミュニティ). The header includes the logo '茶畑直送のお茶 おぶふ茶苑' and navigation links: Home, Latest Diary, Ranking, Topic Search, Member Search, Settings, and Logout. A secondary navigation bar contains: Top, Welcome, Diary, Message, Welcome, Favorites, My Page Confirmation, and Profile Confirmation. A search bar is present with filters for Diary, Topics, and Messages. The main content area features a 'Notice' section with several announcements, including a tea event in Kyoto and a meeting in Tokyo. Below the notices is a photo gallery with a 'Edit Photos' button. At the bottom, there is a calendar for September 2017, with the 17th (Saturday) highlighted. Navigation buttons for 'Next', 'Previous', and 'Force Refresh' are visible at the very bottom.

茶畑直送のお茶
おぶふ茶苑
茶畑オーナー様専用 コミュニティ

ホーム 最新日記 ランキング トピック検索 メンバー検索 設定変更 ログアウト

トップ ともだち 日記 メッセージ あしあと お気に入り マイページ確認 プロフィール確認

SEARCH [] 日記 トピックス メッセージ

お知らせ

- 10/3(土) 満月茶会&コンサート at 京都・焼肉南山(茶畑オーナーのお店)
- 10/3(土) 京都創業塾茶畑オーナー制度ができるまでの話をさせていただきます。
- 10/10(土) 秋の茶摘体験
- 11/21(土)午後~at 京都 11/29(日)午後~at 東京 茶畑オーナーミーティング 詳細はもうちょっと待って下さいね。

★新着メッセージが2件あります! [メッセージを読む](#)

★1件の日記に対して新着コメントがあります! [日記を見る](#)

写真を編集

次を検索(N) 前を検索(P) すべて強制

予定 9/17(木) 追加 << ■ >>

9/13 (日)	14 (月)	15 (火)	16 (水)	17 (木)	18 (金)	19 (土)
----------	--------	--------	--------	--------	--------	--------

SNS 9月開始

社会的なメリット

- 日本の農業を守る。
- 日本文化を世界へ伝える。



茶畑のオーナーは
土地の所有ではなく、
お茶の木々のオーナー。
面倒な手続や作業は、
不要。

~~税金~~

~~維持管理~~

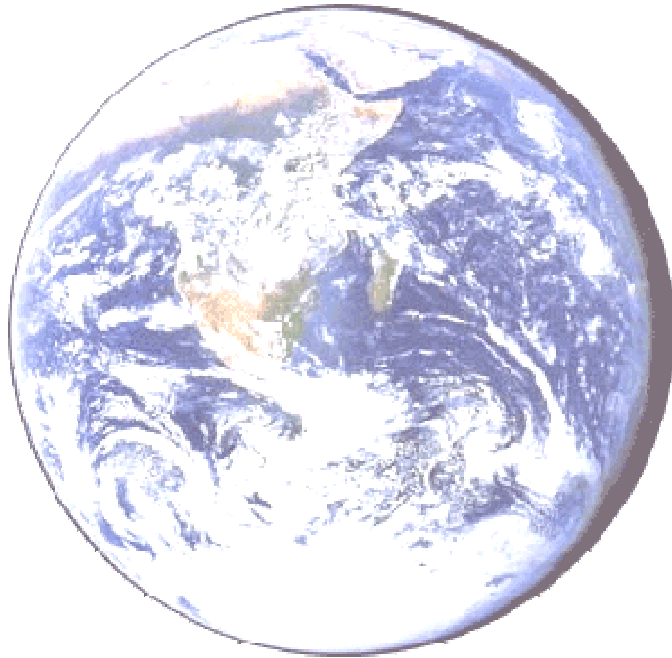
以上のよう
な茶畑オーナーに

1日50円で
なれる！



世界中から なれる！

※海外の場合は、1日80円



お一人様何口でも
なれる！



団体・法人でも
なれる！



そして

現在約300名の
茶畑オーナーが誕生。



さあ！

あなたも

茶畑オーナー

になろう！

それは
置いていて

あなたの場合は

どんな

会員ビジネスが

考えられるか？

なぜ

それほどまでに
オススメするのか？

会員ビジネスの メリット

①

経営が安定する。

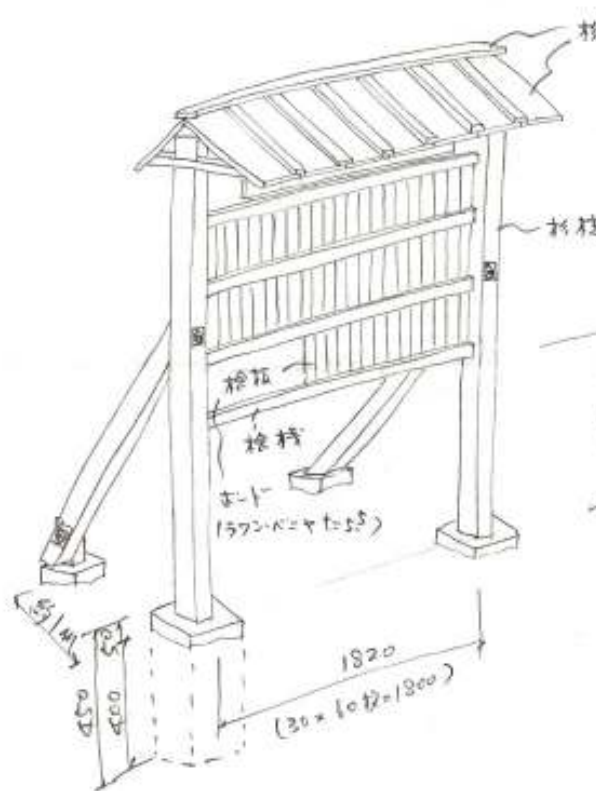
だから、
サービスが充実する

おぶぶの場合

名前が残る

京都の茶畑に芳名板を建立

茶畑オーナー名板 (1×3)



茶畑オーナーさま専用 コミュニティ

The screenshot shows the website for 'Tea Field Owner Community'. The header includes the logo '茶畑直送のお茶 おぶふ茶苑' and the title '茶畑オーナー様専用 コミュニティ'. Navigation links include 'ホーム', '最新日記', 'ランキング', 'トピック検索', and 'メンバー検索'. There are buttons for '設定変更' and 'ログアウト'. A secondary navigation bar has links for 'トップ', 'ともだち', '日記', 'メッセージ', 'あしあと', 'お気に入り', 'マイページ確認', and 'プロフィール確認'. A search bar is present with filters for '日記', 'トピックス', and 'メッセージ'. A notice section contains several announcements, including dates and locations like '10/3(土) 満月茶会&コンサート at 京都・焼肉南山(茶畑オーナーのお店)'. A calendar view shows the date '9/17(木)' selected. A photo of a person holding a sign with the character '茶' is visible. At the bottom, there are navigation controls for '次を検索(N)', '前を検索(P)', and 'すべて強調'.

SNS 9月開始

②

お客様の
デフォルトが
自分の店になる

個別サービスが
提供できる。

おぶぶの場合

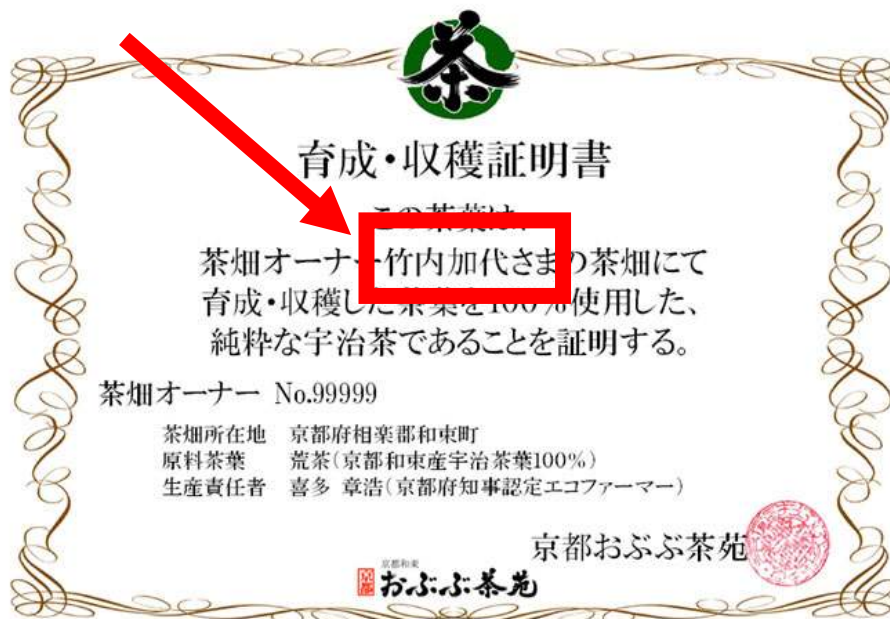
オリジナル オーダーメイド茶



御社のロゴ入り オーダーメイド茶



お名前入りの 収穫証明付きギフト



③

お客様が
営業してくれる。

紹介が増える

④

お客様と
一緒に社会貢献に
取り組める。



話題性

話題性って？

お客様が
話題に
してくれらること

なぜ
話題に
してくれる？

商品がよかった
お店が良かった
イベントが面白かった
etc

商品がよさそう
お店が良さそう
イベントが面白そう
etc

プラス
切り口

えこんぽん



言葉のお茶



<p>いつも ありがとう。 私の人生のお手本。 京都のお茶で ほっと一息してね おふふ</p>	<p>会いたいな ごめんね 今度ゆっくり会いに行こね。 京都のお茶で ほっと一息してね おふふ</p>	<p>やさしい笑顔が 大好き!! 私の自慢です。 京都のお茶で ほっと一息してね おふふ</p>	<p>年をかやねる すばらしい! 教えてくれありがとう。 京都のお茶で ほっと一息してね おふふ</p>	<p>元気で 長生きしなね。 目指せ100歳。 京都のお茶で ほっと一息してね おふふ</p>
<p>太陽の煎茶(春) おふふ</p>	<p>玄米茶 おふふ</p>	<p>ほうじ茶 おふふ</p>	<p>大地の煎茶 おふふ</p>	<p>かぶせ煎茶 おふふ</p>

話題性が

あれば

口ヨニ

されるし

マスコミも

興味を持つ

さらに

能動的に

プレス

リリース

マスコミって何？

- ・ マスコミ＝新聞・雑誌・ラジオ・テレビ・ポータルサイト
- ・ マスコミは声の大きなお客さまだと思う。
- ・ つまり、マスコミもお客さまの一人。
- ・ すぐに購入につながるマスコミもあれば、つながらないマスコミもあります。
- ・ でもどっちも大事。
- ・ なぜなら、自分たちではないヒトが、自分たちのことをいいよ～って、いってくれてるんだから、大事にしないといかんとおもいます。
- ・ そんでもって、大事にしてると、マスコミがマスコミを呼んでくれるようになります！

いかにしてマスコミに露出するか？

- ・ どうやったらマスコミが来るのか？

考え方

- ・ まずは2択

マスコミが勝手に来るor知らせて来てくれる。

- ・ 知らせる方法は、プレスリリース。

プレスリリースの書き方と、送り方を知る。

プレスリリースの書き方と、送り方

- ・ プレスリリースの書き方

マスコミの人は忙しい。ネタ不足に困っている。

- ・ 簡潔に書く(A4一枚にまとめる)。
- ・ この内容をどう料理してやろうか?と思ってもらえるように書く。
- ・ 送り先は、PR手帳やネットでチェック。
- ・ 送り方は、FAX(FAXステーション)。

自分で送れます!

小規模シヨツプ
運営のために

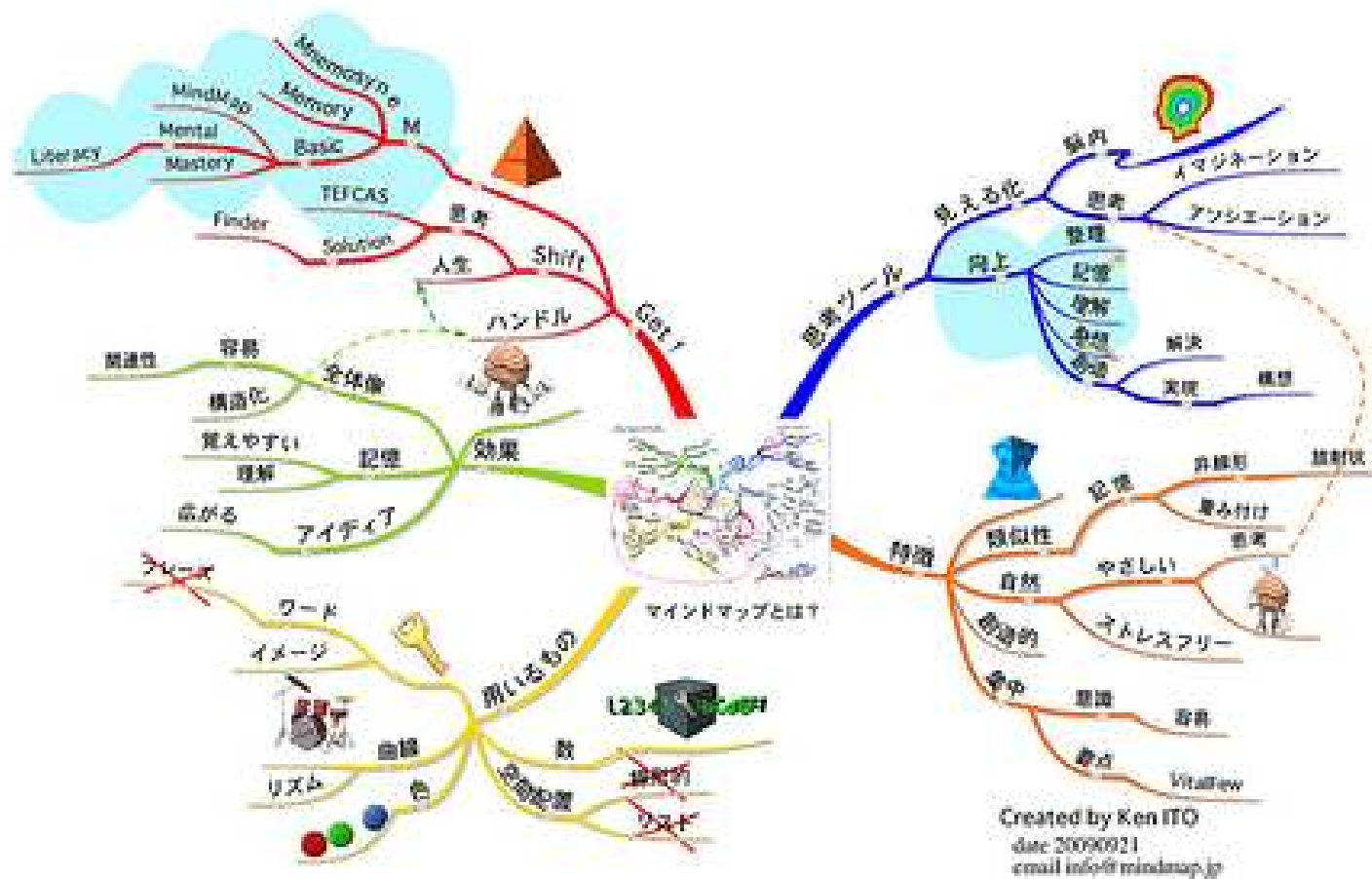
小規模シヨツプは
個人の能力が
カギ

まず、自分
の能力を上げる

①

思考の整理

マインドマップ



Created by Ken ITO
 doc 20090921
 email info@mindmap.jp

②

人脈づくり

自分のチームを作る。

- ・ネットショップビジネスを楽しむ会

挑戦する。

- ・ビジネスプランコンテスト
- ・ベストECショップ大賞

③

ひととおり
自分でやる

④

頑健な体を
維持する。

ヨガ



DAY 1 YOGA RETREAT AT KYOTO KONTAIJI

第一日目

ヨガリトリート at 京都金胎寺

チームの
能力を上げる

①

スケジュールの
共有

②

仕事はワンセット
全部任せる

③

責任は
自分でとる

ネットショップ運営で
大事なこと

コンピューター相手の
仕事ではない。

インターネットの向こう側、
コンピューターの画面の前に座る、
「ナマ身の人間」が、お客さま。

あなたは、その方に向かって、
情報を発信しているのです。
決して、目の前の液晶画面が、
お客さまなのではありません。

ナマ身のお客さまを
感動させられるか？

どうか？

さいごに

ネットビジネス
は
感動ビジネス。

なぜなら

顔や声が
分からなくても

どれだけ

遠く離れていても

心で
つながることが
できる

お客様から
いただいた
お手紙

京都おぶぶ茶苑 様

Tの家内 優子と申します。
いつも心のこもったメール

ありがとうございます。

お知らせしようかずいぶん迷っていました、
今日の茶畑オーナーのメールを拝見し、
一購入者で失礼かとは思いましたが、

お知らせさせて頂きます。

夫は 3月20日 59才で急逝いたしました。
あまりにも突然で未だに信じられない
気持ちです。

主人は、おぶぶの皆様の仕事に対する
考え方・姿勢にとっても共感し、

「職種は違つても、ものを創るということは、
みな同じだ。」と言ひ、

「だからおぶぶぶが好きだ」と言っていました。

有楽町での物産展で

偶然お会いしたそうですね。

亡くなったあとのメールを見ていると、あれもこれもお願いしていただろうと思うと、涙ばかりで何も出来ませんでした。

でも、今度の茶畑オーナーの件は、是非お願いしたいと思っっています。

一口で申し訳ありませんが、主人が期待していた若い方達が、一所懸命育てて下さったお茶をいただいて、独りで生きていかなければ・・・と思いはじめています。

京都和束の地に主人のお茶が育っていると
思うだけで、心が休まるような気がします。
有難うございました。

すでに
行動開始した
あなた。

今もし
心が動いた
と思うなら

その感動が
薄れる前に

今すぐ

行動してほしい、

もちろん

道は平坦では

ありません。

でも

あなたの行動を

待っている

仲間が

いるんです！

さあ！

今すぐ

動き出そう！

ご静聴

ありがとう

ございました！